

マイナスイオン × 超音波ミスト

ミスト噴霧器 NBMM-1

ダブル効果で空間除菌消臭

消臭

ニオイの成分を元から強力で分解除去

タバコ臭、ペット臭、汗臭、カビ臭、各種腐敗臭、有機溶剤臭

除菌

空間浮遊菌を撃退

感染予防

病院・診療所・薬局・介護施設

公共施設・オフィス・店舗・飲食店・
ペットショップ等に

本体特徴

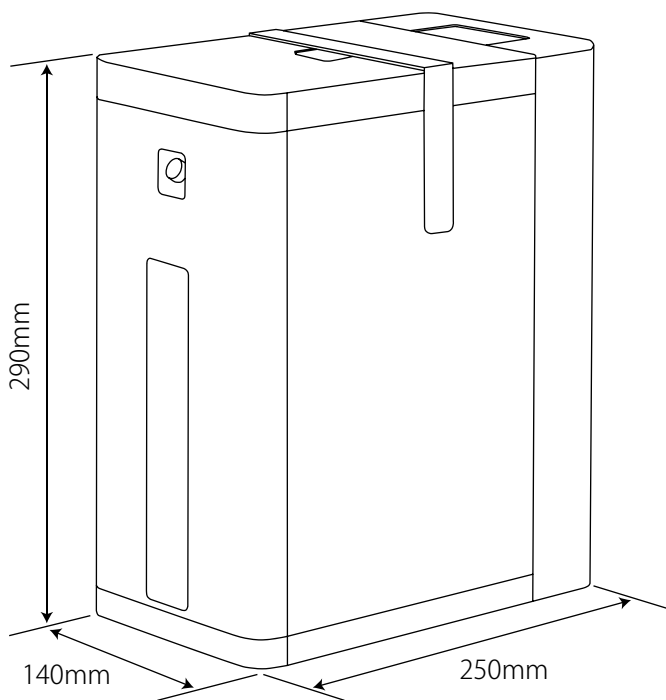
- ◆ 強力な消臭・除菌力を持つ次亜塩素酸水用ミスト噴霧器
- ◆ マイナスイオン + 超音波ミストのダブル効果で強力除菌消臭
超音波振動子によって超微粒子化されたイオンミストをマイナスに帯電させる事で強力な除菌・消臭効果を発揮
- ◆ 衣服が濡れないドライミスト方式
- ◆ 15分間隔と30分間隔 2種類の間欠運転モードを搭載

次亜塩素酸水の安全性

弱酸性で手肌に優しく、人や動物がいる環境でも安心して使うことができます。
また、菌や臭いの元を分解した後は普通の水へと戻ります。

項 目	仕 様
型式	NBMM-1
噴霧方式	超音波振動噴霧方式
放電方式	コロナ放電式
使用溶液	次亜塩素酸水（50ppm 以下）
タンク容量	約 1L
本体寸法	W140×D250×H290
本体重量	乾燥時 約 2kg / 満水時 約 3kg
適用床面積（目安）	32m ² （約 20 畳）
運転パターン	15 分間隔噴霧（約 6mL/1 回） 30 分間隔噴霧（約 8mL/1 回）
動作音	30db 以下
定格電圧	DC24V
電源	AC100V 50/60Hz（ACアダプタ コード長：1.5m）
消費電力	運転中 15W / 停止中 5W
機能	空だき防止機能（給水ランプ + 自動運転停止） 自動運転停止機能（12 時間後自動運転停止）

寸法図



販売元

株式会社ニュービジネス

本 社 東京都新宿区四谷 4-3 福屋ビル 4F 〒160-0004

TEL.03-3353-4201 FAX.03-3353-4206

福島営業所 福島県郡山市日和田町字小山田 20 〒963-0534

TEL.024-958-1411 FAX.024-958-1422

<http://www.new-business.co.jp/>